

6

5

4

3

2

1

D

D

C

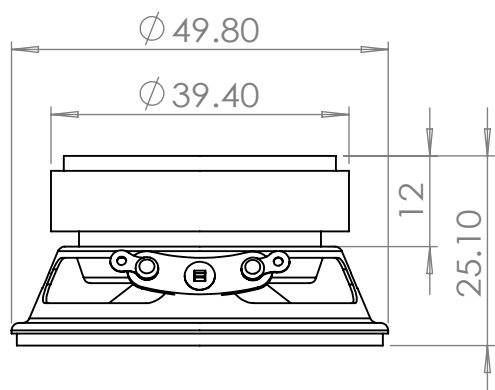
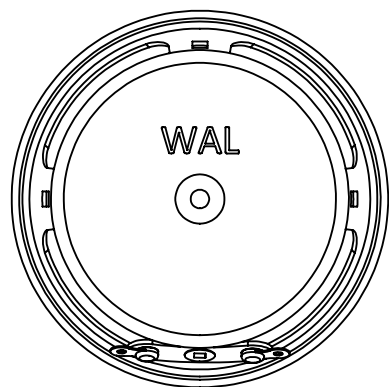
C

B

B

A

A



除非另有指定: 否則尺寸是以毫米為單位 表面加工: 公差: 線性: 角度:			加工處理:			去除毛邊 與銳角			不要縮放工程圖		修訂版	
Wealthland (Audio) Limited										標題:		
繪製者	姓名	簽名	日期							工程圖編號		
檢查者										50-F40E25		
核准者										A4		
品管						材料:				比例:1:1		
						重量:						

6

5

4

3

2

1